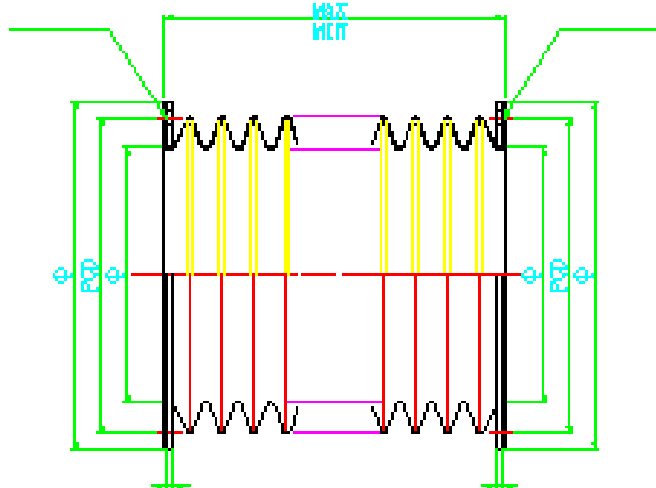
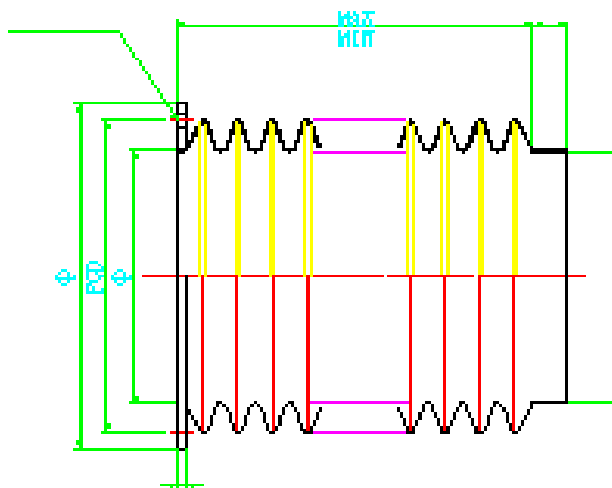
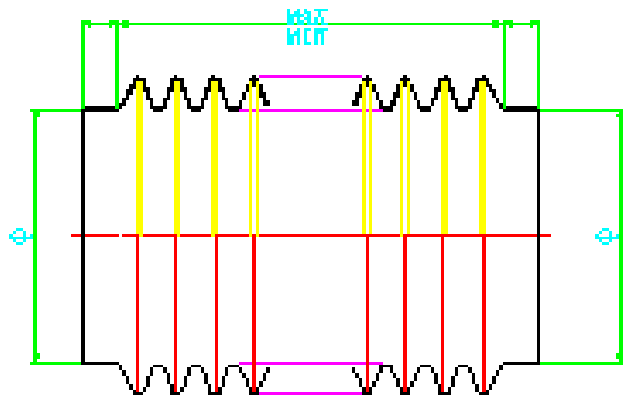


○型ジャバラ(防塵用) 引合仕様書

【ジャバラタイプ】

- ・両側バンド止めタイプ
- ・片側バンド止め、片側フランジタイプ
- ・両側フランジタイプ



【ジャバラ寸法】

口径	φ	MAX	mm	MIN	mm	ST	mm
----	---	-----	----	-----	----	----	----

【保護する物】

シリンダーの場合	シャフト径	φ	速度	mm/m・s		
ボールネジの場合	ネジ径	φ	ネジピッチ	mm	速度	mm/m・s

耐油性	要 ・ 否	耐熱性	要 (°C) ・ 否
-----	-------	-----	--------------

【特記事項】

貴社名			
部署名	ご氏名		
ご住所			
	-	-	
	-	-	

代理店

関西ジャバラ工業株式会社
 TEL 06-4866-2061
 FAX 06-4866-2062