

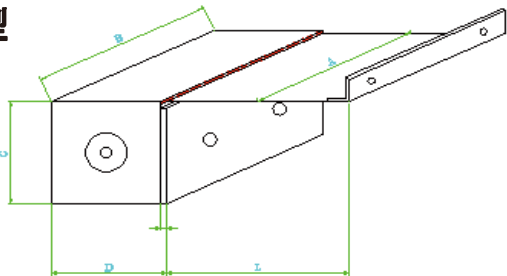
『巻取カバー』引合仕様書

※下記、型式以外も製作可能ですので

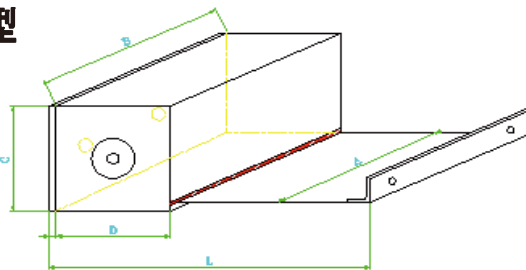
ご相談下さい。



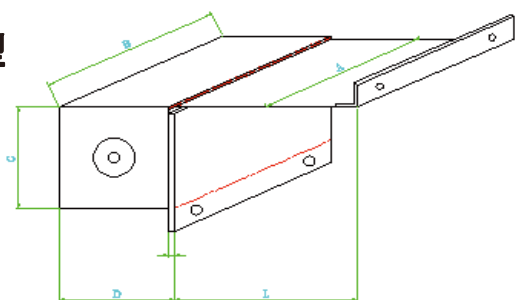
A-1型



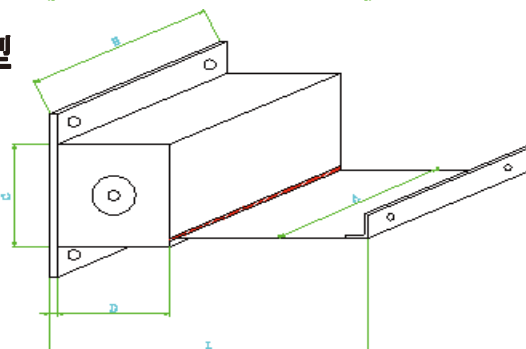
B-1型



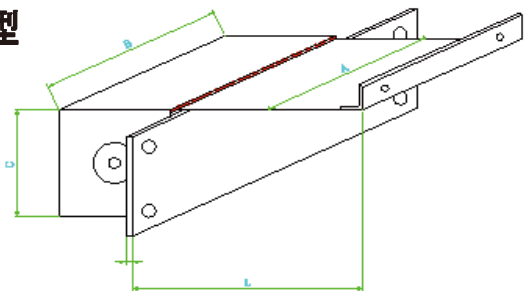
A-2型



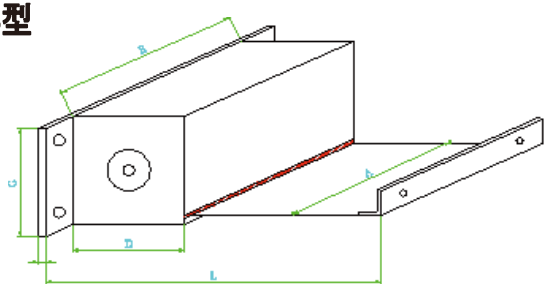
B-2型



A-3型



B-3型



速度	m/min		頻度	回/日
機械ストローク	ST		耐熱性	要・否
シート寸法	W ×	L	ワイパー	要・否
シート材質	CR・NBR・SUS・テフロン・ウレタン・その他()			
ケース材質	SS400 ・ SUS304 ・ その他()			

【特記事項】

貴社名			
部署名		ご氏名	
ご住所			
	-	-	
	-	-	

代理店

関西ジャバラ工業株式会社
TEL 06-4866-2061

FAX 06-4866-2062